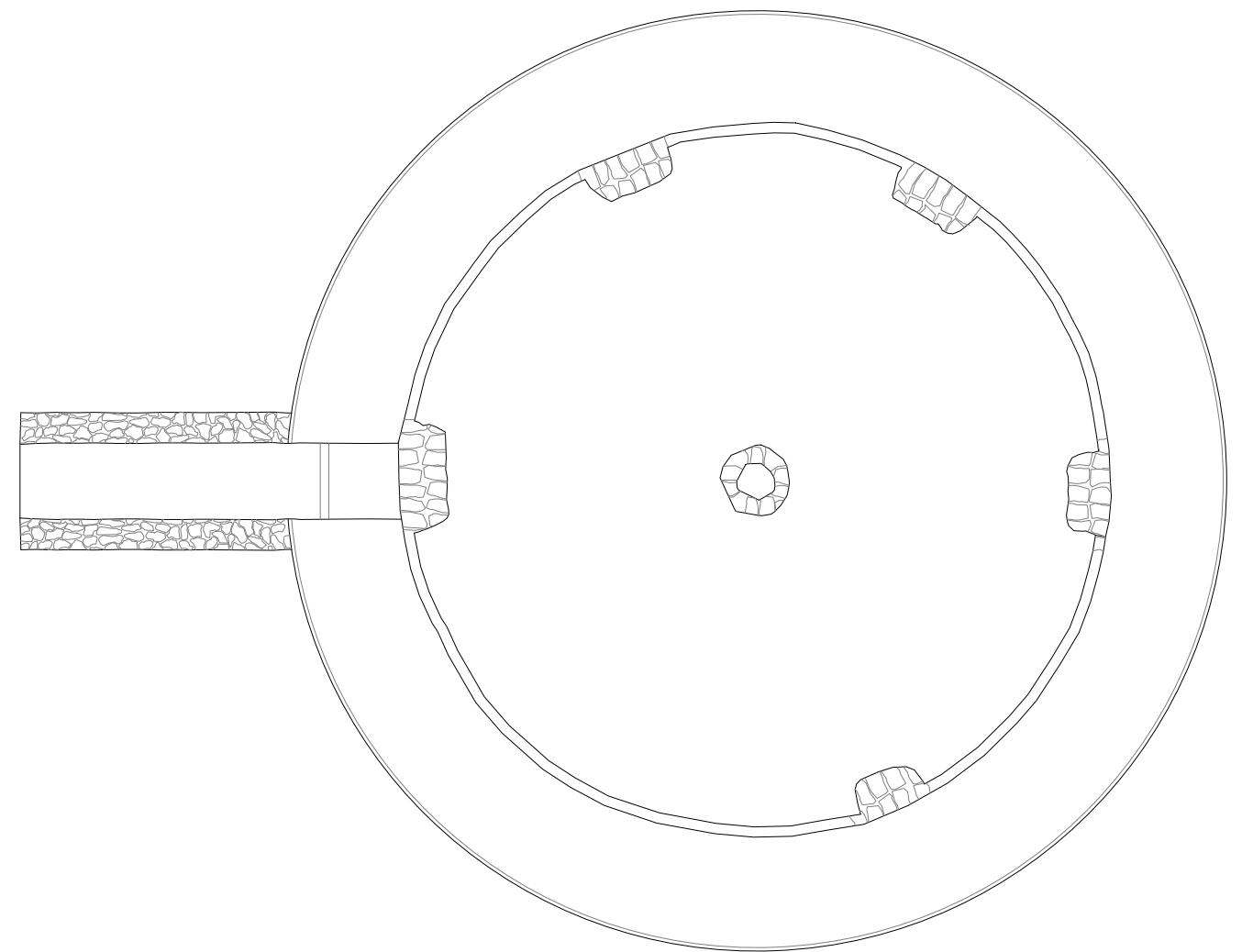


PLANTA SECCIONADA



PLANTA CUBIERTA



NEVERO DE AZUARA

UBICACIÓN: 41° 15' 31.2" N, 0° 51' 56.9" W.

PROMOTORES: ASOCIACIÓN DE AMIGOS DE LA VILLA ROMANA DE LA MALENA
 EQUIPO REDACTOR: D. DAVID CEREZO ZAMUEL Arquitecto. COAA 6625
 D. JOSÉ JAVIER CORZÁN SERRANO Arquitecto. COAA 6624
 D. JAVIER HERNANDO LABELLA Arquitecto. COAA 6616



**GRUPO GEN
 ARQUITECTURA**

T. 876 611 464

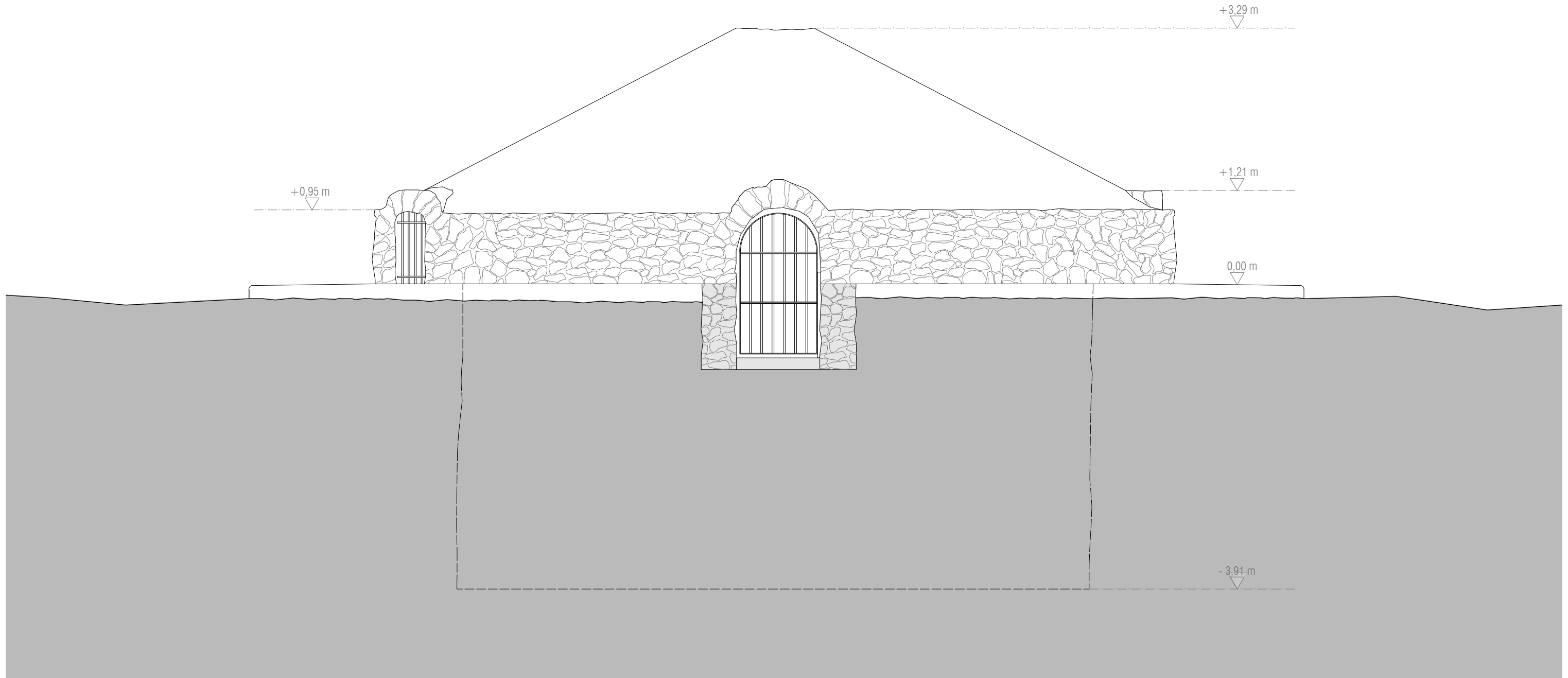
C/Baja nº10, Épila, Zaragoza

EA01 PLANTAS

REF. 2018_51 FECHA 2020/07



DIN A3:1/100



NEVERO DE AZUARA

UBICACIÓN: 41° 15' 31.2" N, 0° 51' 56.9" W.

PROMOTORES: ASOCIACIÓN DE AMIGOS DE LA VILLA ROMANA DE LA MALENA
 EQUIPO REDACTOR: D. DAVID CEREZO ZAMUEL Arquitecto. COAA 6625
 D. JOSÉ JAVIER CORZÁN SERRANO Arquitecto. COAA 6624
 D. JAVIER HERNANDO LABELLA Arquitecto. COAA 6616



GRUPO GEN
ARQUITECTURA

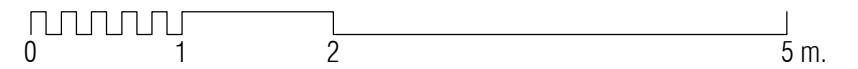
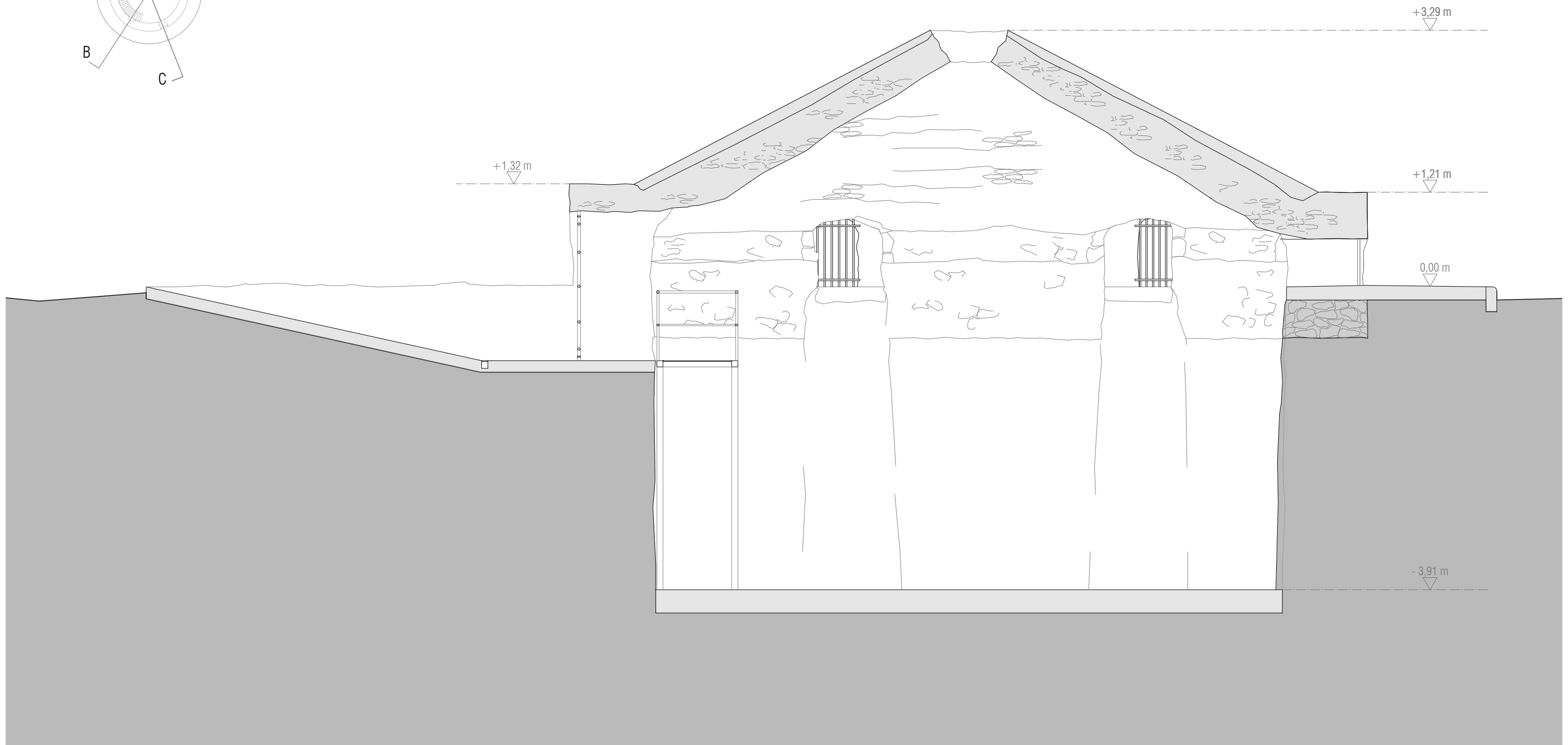
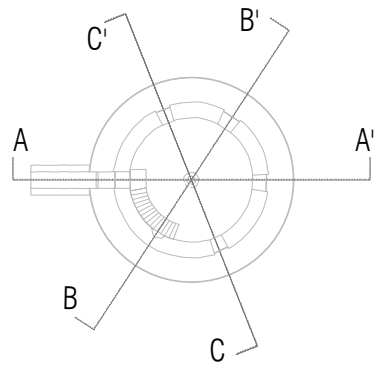
T. 876 611 464

C/Baja nº10, Épila, Zaragoza

EA02 ALZADO ENTRADA A NEVERO

REF. 2018_51 FECHA 2020/07

DIN A3:1/50



NEVERO DE AZUARA

UBICACIÓN: 41° 15' 31.2" N, 0° 51' 56.9" W.

PROMOTORES: ASOCIACIÓN DE AMIGOS DE LA VILLA ROMANA DE LA MALENA
 EQUIPO REDACTOR: D.DAVID CEREZO ZANUEL Arquitecto. COAA 6625
 D.JOSÉ JAVIER CORZAN SERRANO Arquitecto. COAA 6624
 D.JAVIER HERNANDO LABELLA Arquitecto. COAA 6616



GRUPO GEN
ARQUITECTURA

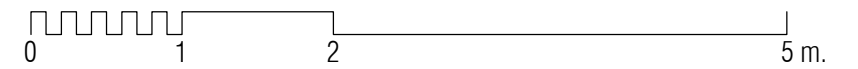
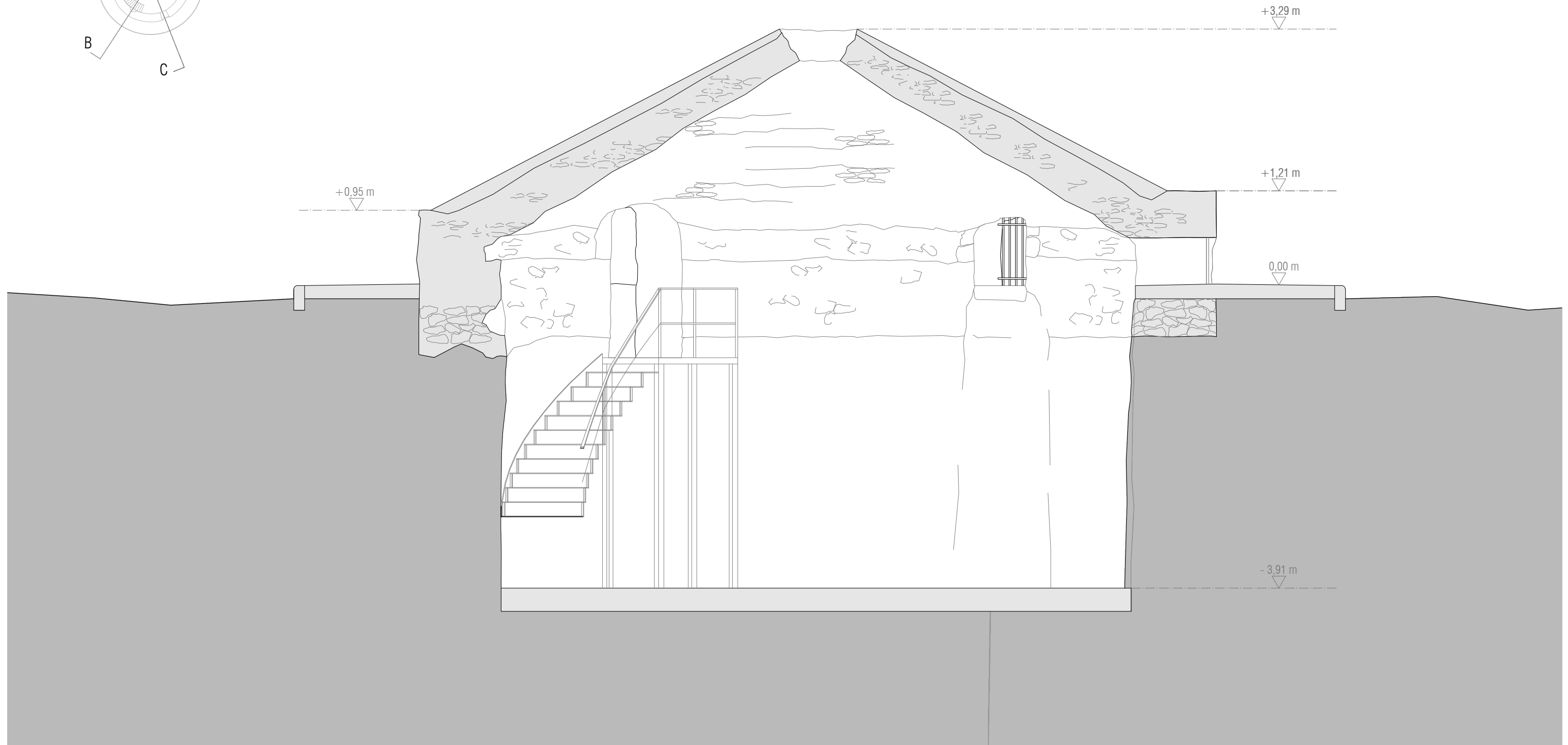
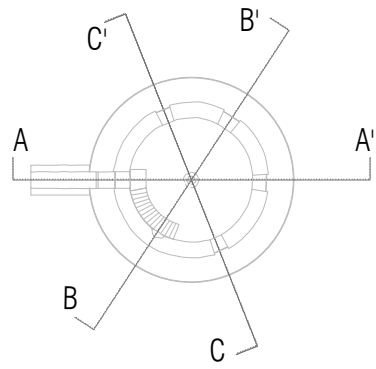
T. 876 611 464

C/Baja nº10, Épila, Zaragoza

EA03 SECCIÓN A-A'

REF. 2018_51 FECHA 2020/07

DIN A3:1/50



NEVERO DE AZUARA

UBICACIÓN: 41° 15' 31.2" N, 0° 51' 56.9" W.

PROMOTORES: ASOCIACIÓN DE AMIGOS DE LA VILLA ROMANA DE LA MALENA
 EQUIPO REDACTOR: D. DAVID CEREZO ZAMUEL Arquitecto. COAA 6625
 D. JOSÉ JAVIER CORZÁN SERRANO Arquitecto. COAA 6624
 D. JAVIER HERNANDO LABELLA Arquitecto. COAA 6616



**GRUPO GEN
 ARQUITECTURA**

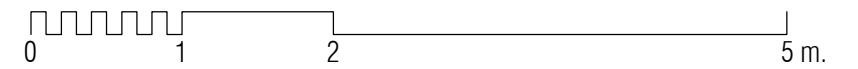
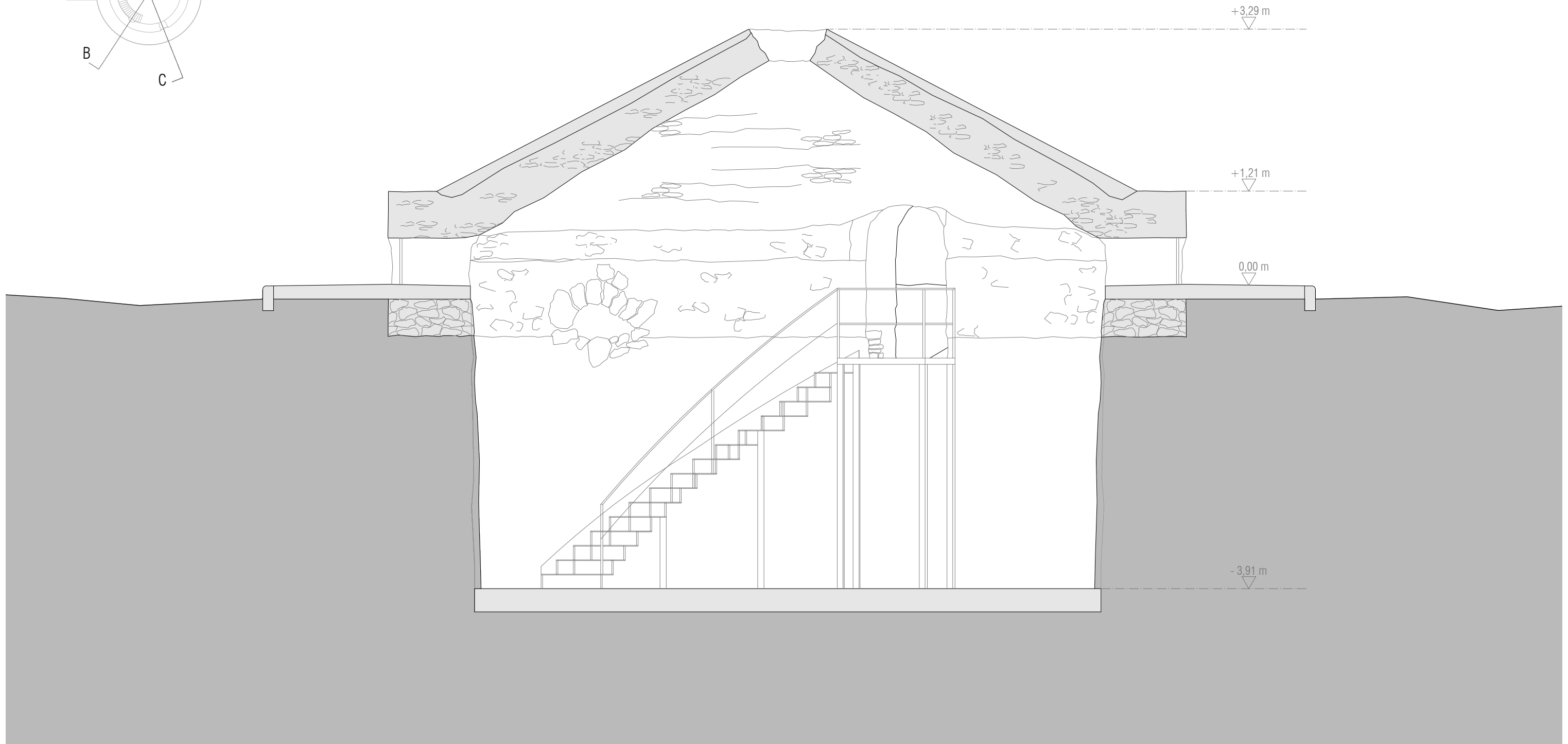
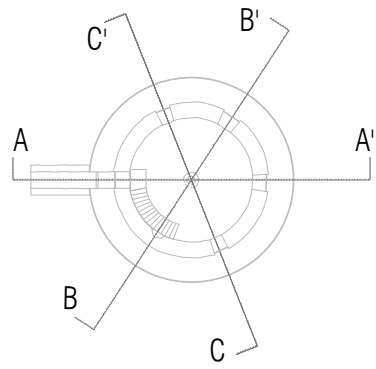
T. 876 611 464

C/Baja nº10, Épila, Zaragoza

EA04 SECCIÓN B-B'

REF. 2018_51 FECHA 2020/07

DIN A3:1/50



NEVERO DE AZUARA

UBICACIÓN: 41° 15' 31.2" N, 0° 51' 56.9" W.

PROMOTORES: ASOCIACIÓN DE AMIGOS DE LA VILLA ROMANA DE LA MALENA
 EQUIPO REDACTOR: D.DAVID CEREZO ZANUEL Arquitecto. COAA 6625
 D.JOSÉ JAVIER CORZAN SERRANO Arquitecto. COAA 6624
 D.JAVIER HERNANDO LABELLA Arquitecto. COAA 6616



**GRUPO GEN
 ARQUITECTURA**

T. 876 611 464

C/Baja nº10, Épila, Zaragoza

EA05 SECCIÓN C-C'

REF. 2018_51 FECHA 2020/07

DIN A3:1/50